

ЛТИЯ.741424.252

Вид сверху

Перв. примен.
ЛТИЯ.468131.010

Справ. №

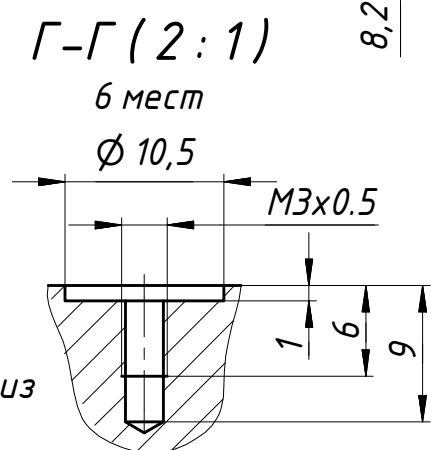
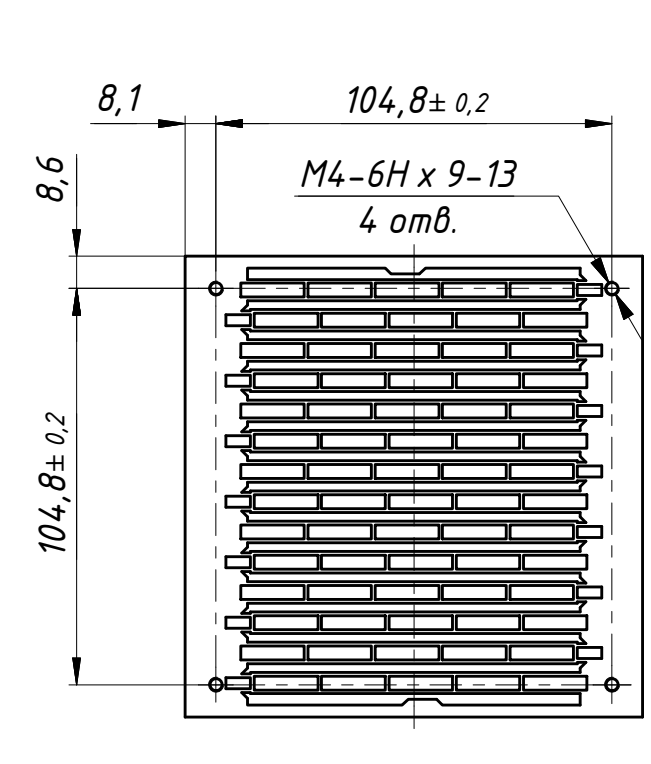
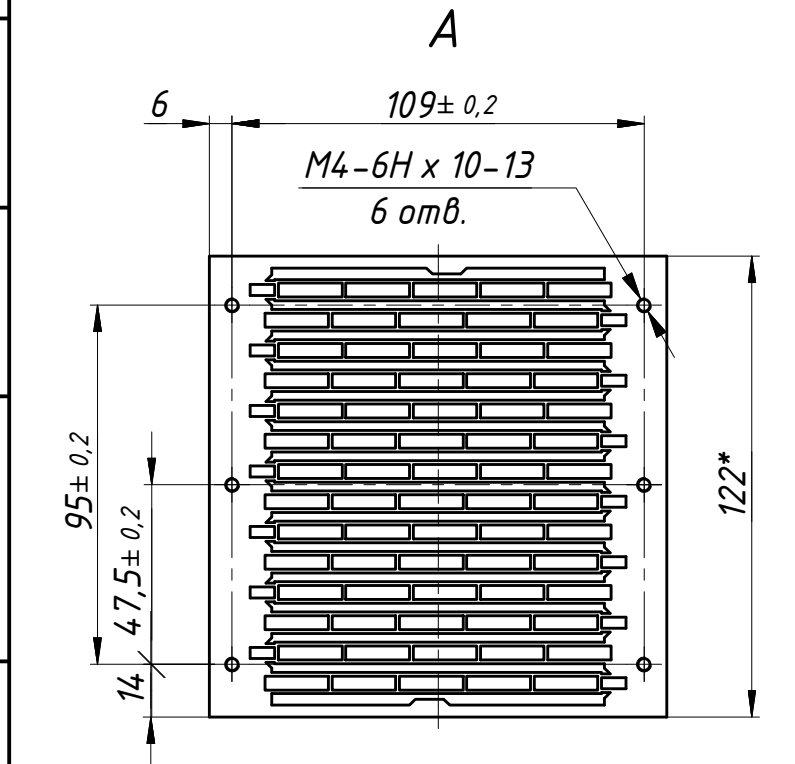
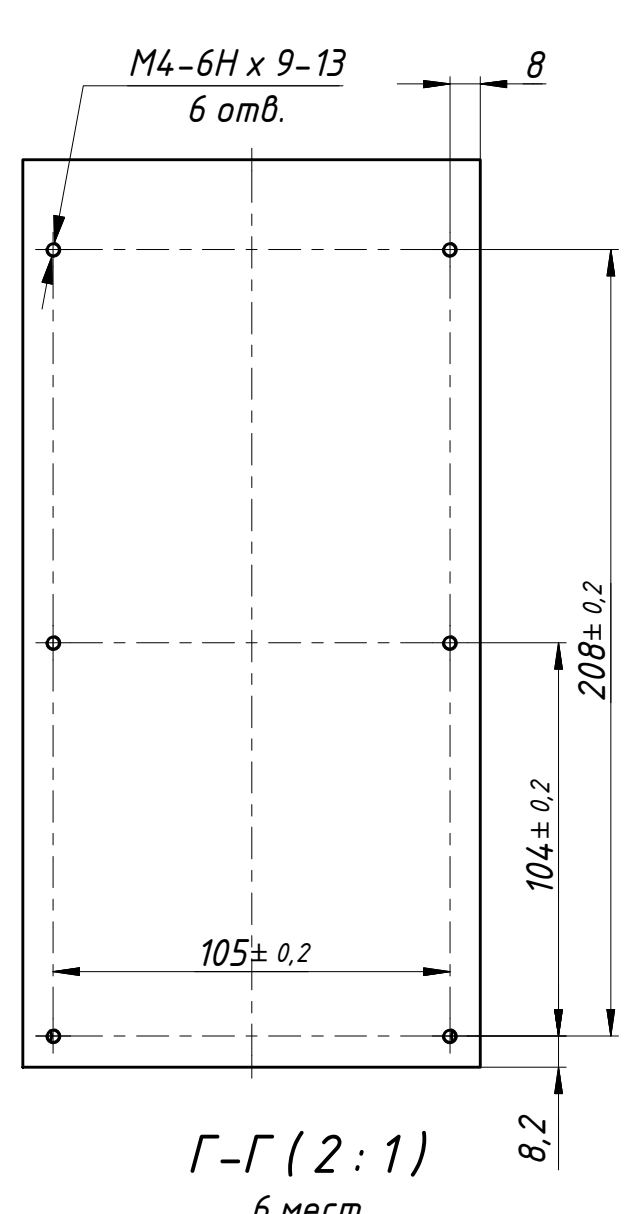
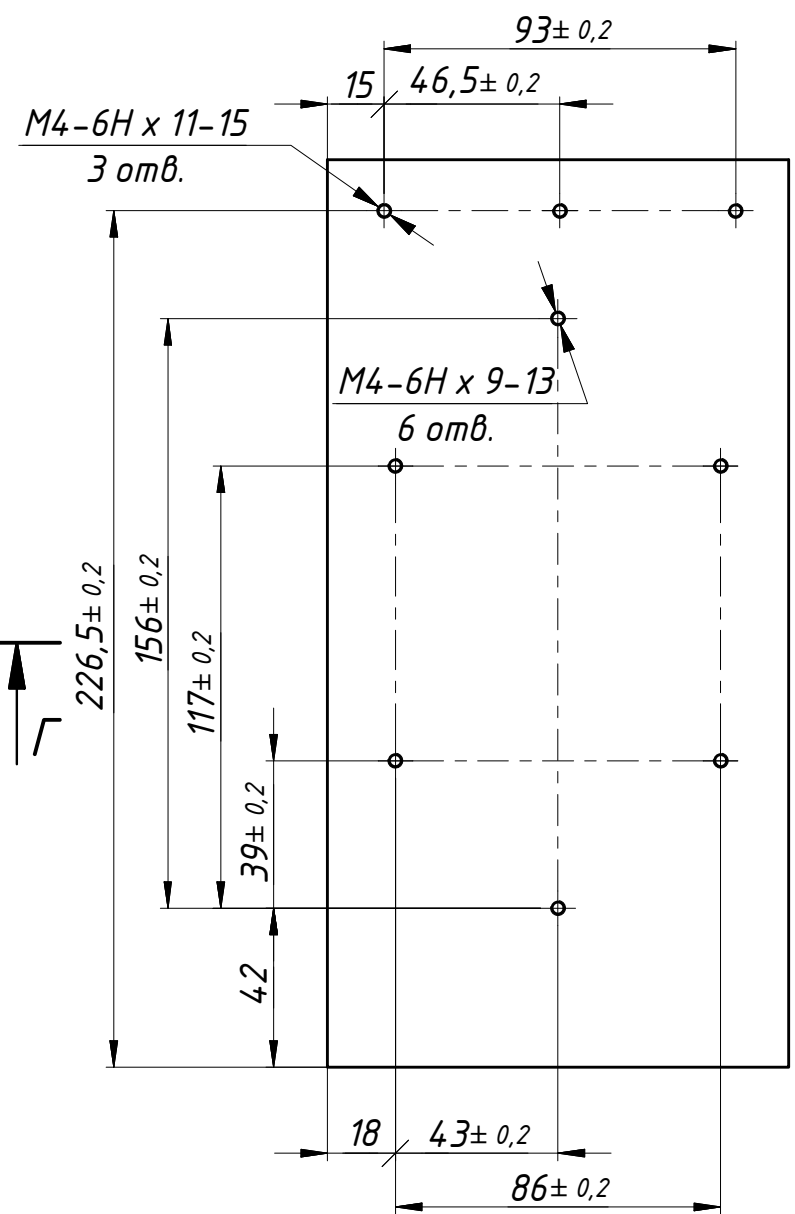
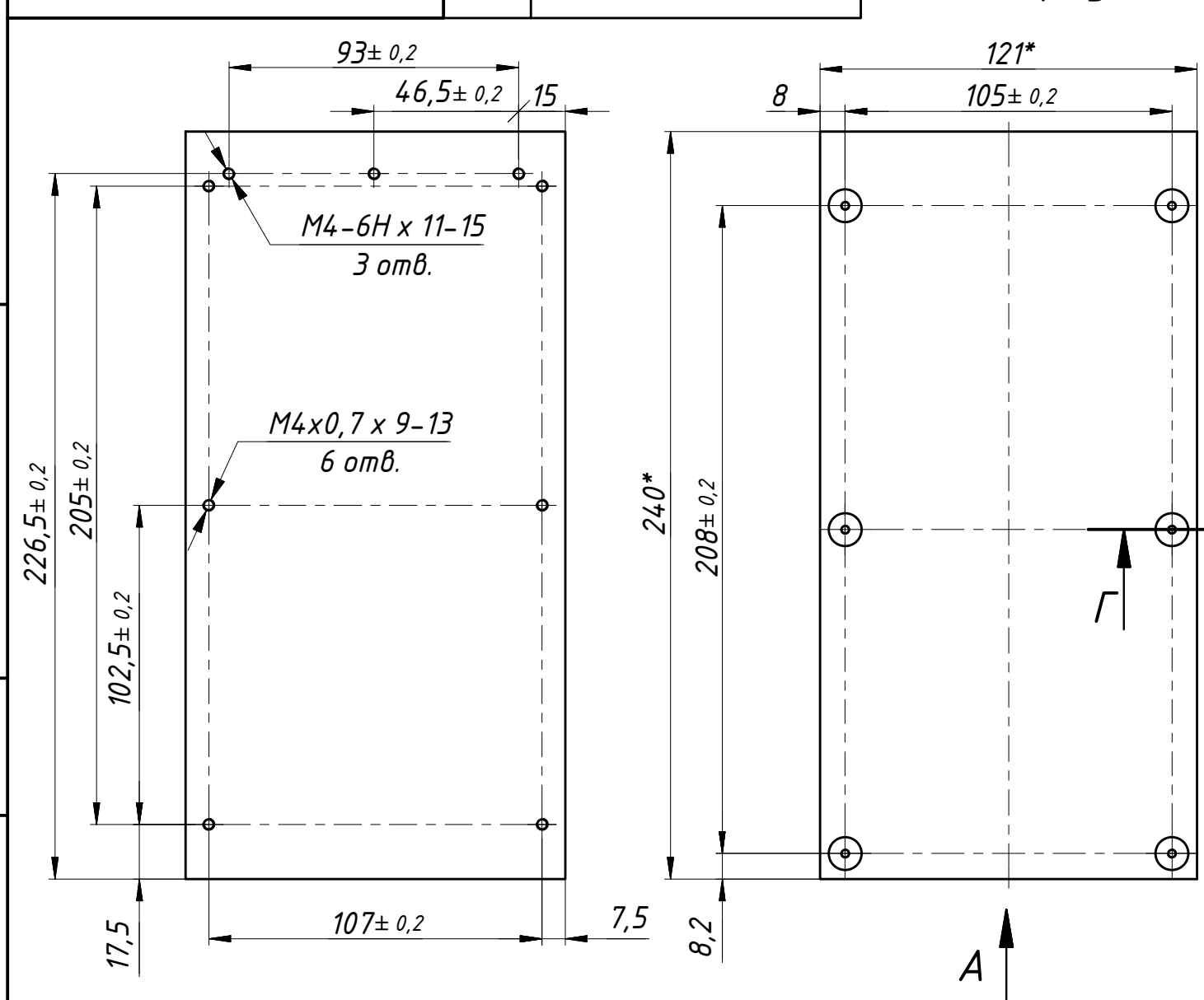
Подп. и дата

Инв. № дубл.

Взам. инв. №

Подп. и дата

Инв. № подл.



- 1 *Размеры для справок.
- 2 После выполнения отверстий удалить стружку из решётки радиатора.
- 3 Остальные ТТ по ОСТ4ГО.070.014.

| | | | | |
|-----------|------------|----------|-------|------------|
| Изм. | Лист | № докум. | Подп. | Дата |
| Разраб. | Балабан | | | 14.02.2022 |
| Пров. | Шульга | | | |
| Т. контр. | Учаев | | | |
| Н. контр. | Паславская | | | |
| Утв. | Рыбаков | | | |

| | | | |
|--|------|-------|---------|
| ЛТИЯ.741424.252 | | | |
| Радиатор | Лист | Масса | Масштаб |
| | | 4,5 | 1:2 |
| Радиатор Austerlitz electronic KS 122.5 | | Лист | Листов |
| | | | 1 |